

PLATEFORME HAUTE
TECHNOLOGIE D'IMPRESSION
GRAND FORMAT





P5 — LA PLATEFORME HAUTE TECHNOLOGIE DES SYSTÈMES D'IMPRESSION GRAND FORMAT DURST DE DERNIÈRE GÉNÉRATION.

La plateforme P5 Durst, enrichie de deux nouvelles solutions d'impression hybrides, allie une qualité d'impression impressionnante, une productivité et un rendement élevés avec ses propres solutions logicielles.

Le logiciel Durst transforme l'imprimante en unité de production offrant ainsi une solution globale. Des conseils, des services d'intégration et une aide à la formation relative aux applications sont disponibles pour accompagner les utilisateurs dans ce nouvel écosystème Durst.

TABLE DES MATIÈRES

1. IMPRIMANTES P5	4
2. ENCRE P5	16
3. ÉCOSYSTÈME LOGICIEL DURST	22
4. CONSEIL ET INTÉGRATION	26
5. FORMATIONS	27
6. CONTRATS DE MAINTENANCE	28

1 A

IMPRIMANTES P5 350/210

LE TOP NIVEAU EN MATIÈRE DE POLYVALENCE

La plateforme P5 s'étoffe et établit une nouvelle norme en matière de flexibilité et de polyvalence avec deux nouvelles solutions hybrides pour l'impression sur rouleau et sur panneau. Les nouvelles imprimantes P5 350 et P5 210 sont équipées du logiciel Durst et offrent de nouvelles fonctionnalités conçues pour augmenter la productivité.

Technologie LED

Consommation d'énergie réduite



Polyvalence

Panneaux et rouleaux

Option multirouleaux

Remplacement rapide de matériaux
pendant l'impression

Qualité

Technologie Durst éprouvée

Workflow Print

Intégration logicielle Durst



Efficacité

Ergonomique et intuitif

P5 350

La P5 350 est la solution hybride pour l'impression sur rouleau souple et sur panneau jusqu'à 3,5 m. L'imprimante est équipée du logiciel Durst Print Workflow et du dispositif de surveillance Durst Analytics.

- > Impression sur rouleau et panneau jusqu'à 350 cm
- > Technologie LED
- > Logiciel Durst intégré : Workflow Print et Analytics
- > La plus haute qualité d'impression jusqu'à 1200 dpi
- > Polyvalence : option multirouleaux, mode d'impression multivoies sur panneau automatique, tablettes de rouleau pliable, système de recharge d'encre sécurisé
- > Mode d'impression multivoie automatique sur panneau



P5 210

La P5 210 est la solution compacte pour l'impression sur rouleau souple et sur panneau jusqu'à 2,1 m. L'imprimante est équipée du logiciel Durst Print Workflow et du dispositif de surveillance Durst Analytics.

- > Impression sur rouleau et panneau jusqu'à 210 cm
- > Technologie LED
- > Logiciel Durst intégré : Workflow Print et Analytics
- > La plus haute qualité d'impression jusqu'à 1200 dpi
- > Polyvalence : option rouleau unique, tablettes de rouleau pliable, système de recharge d'encre sécurisé
- > Mode d'impression automatique multivoies sur panneau



FONCTIONS SPECIFIQUES P5 350/210

OPTION MULTI-ROULEAUX

- > Pour rouleau simple et double
- > Manipulation facile
- > Changement rapide de matériau
- > Chargement des rouleaux pendant l'impression



MODE D'IMPRESSION SUR PANNEAU MULTIVOIES AUTOMATIQUE

- > Jusqu'à 6 (voies) panneaux en parallèle
- > Format min. A3
- > Alignement barres latérales
- > Aucune table d'alignement requise
- > Capteur d'alimentation de panneau indépendant
- > Files d'attente multiple
- > Détection automatique de l'épaisseur du support



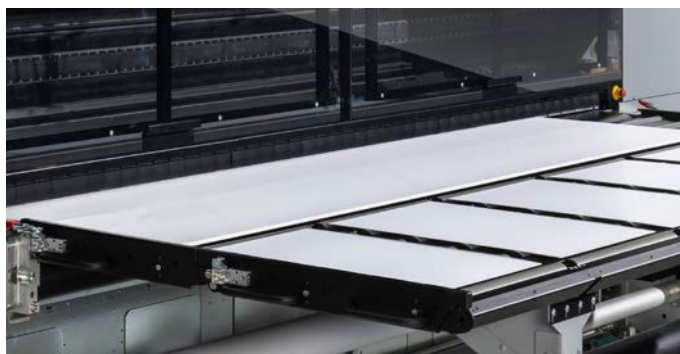
TABLETTES DE ROULEAU PLIABLE

- > Conception robuste
- > Capacité de chargement 15 kg/m²
- > 3 tailles pliables (75/140/220 cm)
- > Compacité
- > Remplacement rapide : du panneau au rouleau et vice-versa
- > Nul besoin d'enlever les rouleaux



DÉTECTION AUTOMATIQUE DE LA LARGEUR DU SUPPORT ET CONTRÔLE DE L'ÉPAISSEUR

- > Capteur spécial de détection de largeur et d'épaisseur sur le chariot d'impression
- > Contrôle de l'épaisseur et de la largeur du support pendant l'impression
- > Détection des plis
- > Transmission des données géométriques vers le canal de support



TECHNOLOGIE LED

- > Consommation d'énergie réduite
- > Disponibilité d'impression immédiate
- > Remplacement de matériau rapide
- > Impression sur matériaux sensibles à la chaleur
- > Exempt d'ozone
- > Séchage UV optimisé
- > Haute brillance



SYSTÈME D'IDENTIFICATION DE REMPLISSAGE D'ENCRE SÉCURISÉ

- > Numérisation par lot
- > Empêche tout remplissage incorrect d'encre
- > Empêche le remplissage d'une encre périmée
- > Alerte en cas d'expiration de l'encre
- > Signaux lumineux pour le logement de l'encre
- > Verrouillage mécanique du logement d'encre de remplissage



PÉRIPHÉRIQUES

- > Empileur pour automatisation ¾
- > Système d'automatisation complet



1 B

IMPRIMANTES P5 250/200 HS

LE TOP NIVEAU EN MATIÈRE DE PRODUCTIVITÉ

La P5 HS est la solution industrielle pour l'impression d'une largeur allant jusqu'à 250 cm. Les imprimantes sont équipées du logiciel Durst Workflow Print et du dispositif de surveillance Durst Analytics.

- > Une qualité supérieure d'impression : 1 200 dpi et 5 pl (à toutes les vitesses) grâce aux plaques de buse MEMS
- > Une vitesse d'impression maximale de 600 m²/h en impression continue
- > Impression sur panneaux et rouleaux jusqu'à 250 cm de large (250 HS)
- > Circulation optimisée de l'encre : 1 purge par semaine

Qualité

Technologie Durst éprouvée



Polyvalence

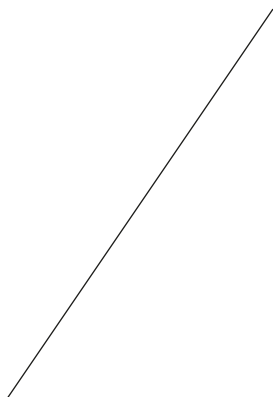
Panneau et rouleau

Efficiency

Automatisation complète

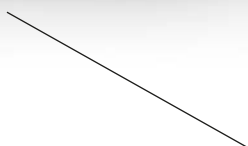
Productivité

jusqu'à 600 m²/h



Workflow Print

Intégration du logiciel Durst



Impression double face sur rouleau

Capteur de marquage au verso

FONCTIONS SPECIFIQUES P5 250/200 HS

IMPRESSION DOUBLE FACE SUR ROULEAU

- > Précision de l'alignement dans la direction de transport du support jusqu'à 1/-1 mm
- > Marquage au verso : haut/bas de l'image sélectionnable
- > Disponible avec HDR



DOUBLES VOIES

- > sans table d'alignement



PÉRIPHÉRIQUES

- > Empileur pour automatisation $\frac{3}{4}$ (également disponible sans table d'alignement)
- > Automatisation complète (disponible sur la P5 250 HS)



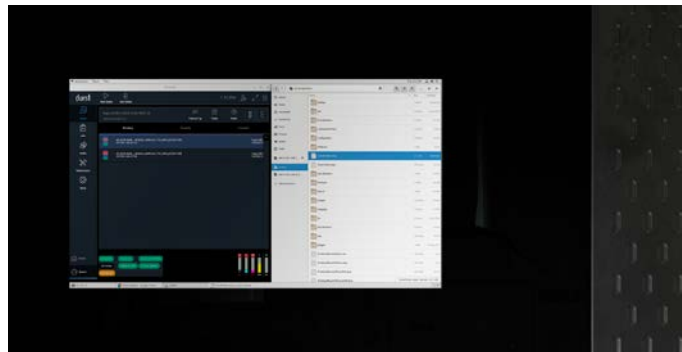
SYSTÈME D'IDENTIFICATION DE REMPLISSAGE D'ENCRE SÉCURISÉ

- > Numérisation par lot
- > Empêche tout remplissage incorrect d'encre
- > Empêche le remplissage d'une encre périmée
- > Alerte en cas d'expiration de l'encre
- > Signaux lumineux pour le logement de l'encre
- > Verrouillage mécanique du logement d'encre de remplissage



ÉCRAN DIVISÉ

> Utilisation parallèle de différentes fenêtres/fonctions sur un seul écran (par exemple : système de caméra, logistique interne)



PRÉSENTATION TECHNIQUE



CONFIGURATION STANDARD

Taille de goutte	7 pt
Canaux de couleur	CMYK
Largeur d'impression sur rouleau	347 cm
Largeur d'impression sur panneau	350 cm
Rouleau unique	Inclus
Mode d'impression multivoies sur panneau intelligent (2 panneaux)	Inclus
Option d'impression double face sur panneau	Inclus
Option d'impression double face sur rouleau (pour un rouleau unique)	Inclus
Tables de rouleaux	Pliable jusqu'à 140 cm
Workflow et analytics Durst + WS	Inclus
Technologie de séchage UV	LED

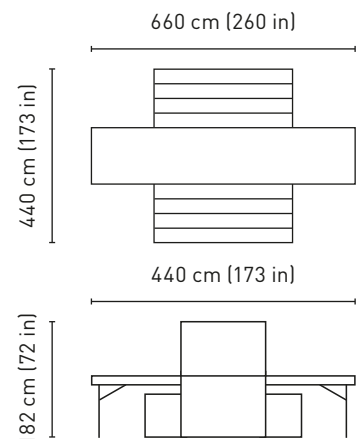
P5 350

OPTIONS SUPPLÉMENTAIRES

Couleurs	Couleurs claires, blanc, vernis, quadrichromie
Option double rouleau	Optionnel
Option d'impression double face (pour double rouleau)	Optionnel
Système dérouleur/enrouleur	simple x2, simple+double, double x2 (option)
Option support rouleau 19	Non disponible
Option support rouleau à usage industriel	Non disponible
Impression intelligente de panneaux en multivoies (jusqu'à 6)	Optionnel
Détection de la largeur et contrôle d'épaisseur automatique	Optionnel
Rallonge pour tables de chargement/déchargement	Optionnel (jusqu'à 220 cm)
Voies pour l'option d'impression sur carton ondulé	Voies uniques ou doubles

ESPACE REQUIS

POUR LE CONTENU DE LIVRAISON STANDARD

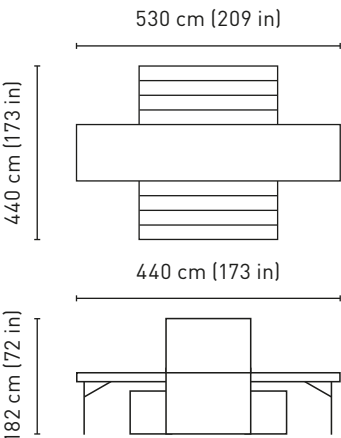




P5 210

7 pl
CMYK
210 cm
210 cm
Optionnel
Inclus
Inclus
Optionnel
Pliable jusqu'à 140 cm
Inclus
LED

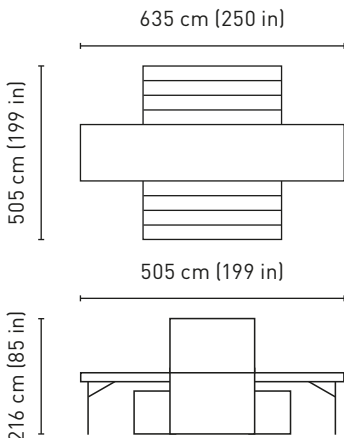
Couleurs claires, blanc, vernis, quadrichromie
Non disponible
Non disponible
simple x2
Optionnel
Optionnel
Optionnel
Optionnel
Optionnel (jusqu'à 220 cm)
Voies uniques ou doubles



P5 250 HS

5/10 pl (échelle de gris)
CMYK
Optionnel (250 cm)
250 cm
Optionnel
Optionnel
Inclus
Optionnel
Standard
Inclus
Ampoules UV

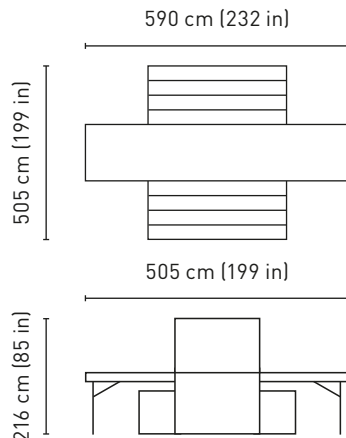
Couleurs claires, blanc
Non disponible
Non disponible
Non disponible
Optionnel
Optionnel
Non disponible
Optionnel
Optionnel (multiples tables de rallonge)
Voies uniques ou doubles



P5 200 HS

5/10 pl (échelle de gris)
CMYK
Optionnel (205 cm)
205 cm
Optionnel
Optionnel
Inclus
Optionnel
Standard
Inclus
Ampoules UV

Couleurs claires, blanc
Non disponible
Non disponible
Non disponible
Optionnel
Optionnel
Non disponible
Optionnel
Optionnel (multiples tables de rallonge)
Voies uniques ou doubles

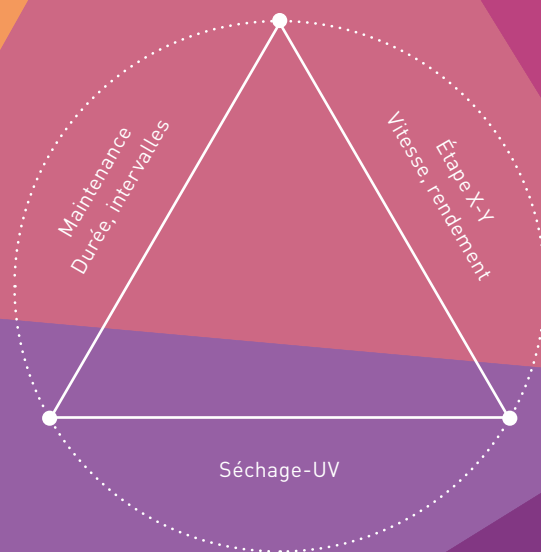


TECHNOLOGIES DES ENCRE DURST

Conformément aux normes de qualité, de productivité et environnementales Durst, notre gamme d'encre comprend de multiples systèmes d'encre UV entièrement adaptés aux besoins de nos clients. Grâce au développement continu et systématique au sein du centre d'innovation Durst de nos compétences en génie mécanique en matière d'encre et de tête d'impression, nous sommes capables de vous offrir une qualité d'impression une disponibilité ainsi qu'un niveau de productivité optimales associées à une consommation minimum d'encre.

Ce triangle magique proposé par la technologie à jet d'encre est une approche globale qui a pour but de proposer des encres adaptées à un large éventail d'utilisations finales.

TÊTE D'IMPRESSON
Nombre de jets,
fréquence d'impression



ENCRE
Énergie superficielle,
viscosité, stabilité,
fonctionnalité

SUBSTRATS
Caractéristiques
chimiques,
fonctionnalité



Durst propose des encre dédiés aux plates-formes P5 pour une large gamme d'applications à rouleau et à plat. L'approche de l'équipe de développement de Durst, prévoit des tests intérieurs et extérieurs incluant des essais sous intempéries, assurant ainsi une stabilité maximale du système.

Tous les systèmes d'encres et lots de production sont contrôlés en permanence, dans des conditions de laboratoire les plus strictes afin d'offrir aux utilisateurs des performances optimales.

- > Vaste espace de couleur
- > Grande stabilité du système
- > Large diversité d'applications
- > Faible consommation d'encre
- > Certification « Greenguard gold »
- > Flexibilité
- > Quadrichromie et couleurs d'accompagnement

DURST RIGID LED INK

POUR P5 350/210

L'encre Rigid LED de Durst est conçue pour les applications à plat telles que l'impression sur le papier, les panneaux de mousse en plastique dur (p. ex. Forex), les panneaux de mousse souple (p. ex. Kapa), le carton pliable, les cartons ondulés, les métaux revêtus (p. ex. Alcan Dibond), l'acrylique, le polycarbonate, le polypropylène, le PVC rigide et le styrène. Cette encre offre une excellente résistance en surface, et une faible adhérence résiduelle sur les supports rigides alors que ses caractéristiques de performance ressemblent fortement à celles que présente l'encre Premium WG conventionnelle Durst en matière d'adhérence et de gamme de couleurs.

L'encre Rigid LED de Durst convient également à l'impression sur les supports thermosensibles, est entièrement traitée par LED même avec des modes d'impression haute vitesse sans inertisation et permet de profiter des avantages de la technologie LED en matière d'économie d'énergie et d'absence de production de gaz ozone

Standard

CMYK



Light Cyan



Light Magenta



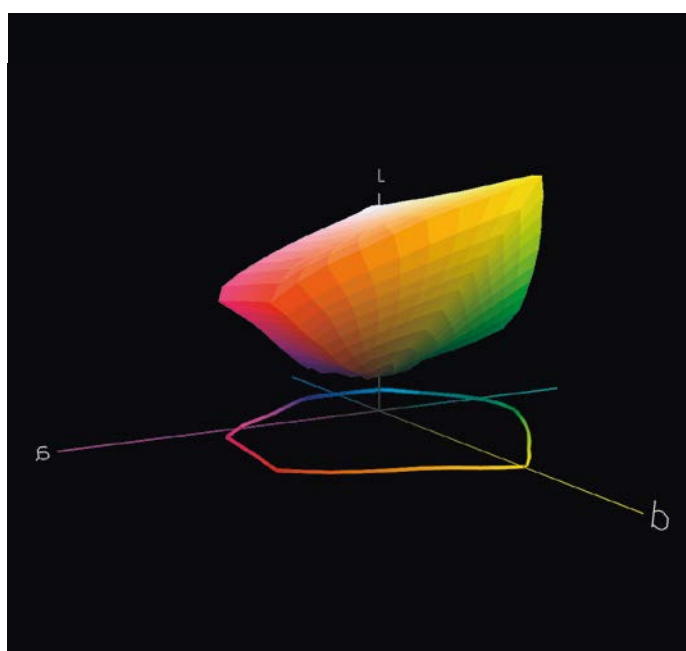
Blanc



DOMAINES D'APPLICATION

- > Papier
- > Bannière
- > Supports sensibles à la pression (vinyle auto-adhésif)
- > Tissus
- > Panneau de mousse en plastique dur (p. ex. Forex, Sintra)
- > Panneau de mousse souple (p. ex. Kapa)
- > Cartons pliables
- > Cartons ondulés
- > Métaux (p. ex. Alcan Dibond)

PALETTE DE COULEURS



Palette de couleurs mesurée sur Gardamatt avec une machine type Rho P10 250 HS LED.

CARACTERISTIQUES



DURST ROLL LED INK

POUR P5 350/210

L'encre Roll LED Durst est conçue pour les applications avec rouleau telles que les bannières, les textiles Blackback, les vinyles auto-adhésifs, les tissus, les films transparents et les toiles. Optimisée pour être utilisée sur les machines Rho 312/512 LED Durst, les caractéristiques de performance de cette encre ressemblent fortement à celles des encres Roll de Durst en matière de polyvalence, d'adhérence, de gamme de couleurs et de brillance. Outre ces caractéristiques de performance, l'encre Roll LED de Durst convient à l'impression sur supports fins et thermosensibles, est entièrement traitée par LED même avec des modes d'impression haute vitesse sans inertisation et permet de profiter des avantages de la technologie LED en matière d'économie d'énergie et d'absence de production de gaz ozone

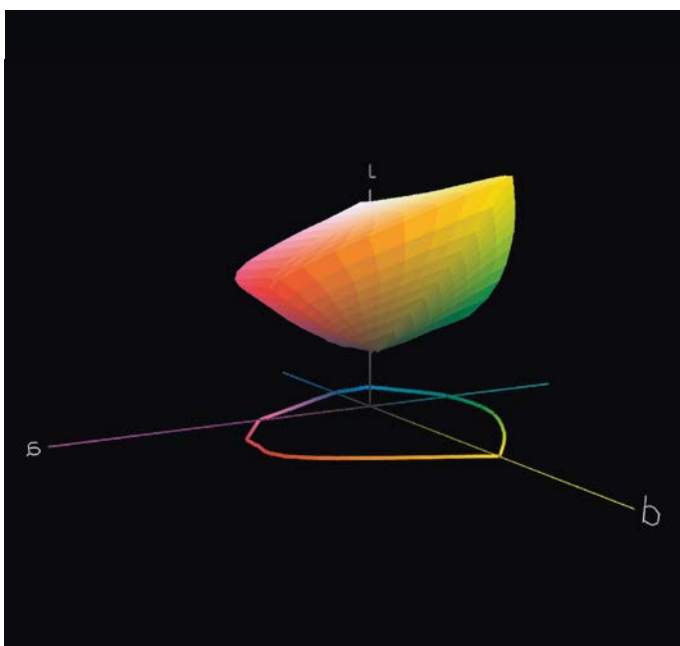
Standard

CMYK	
Light Cyan	
Light Magenta	
Blanc	

DOMAINES D'APPLICATION

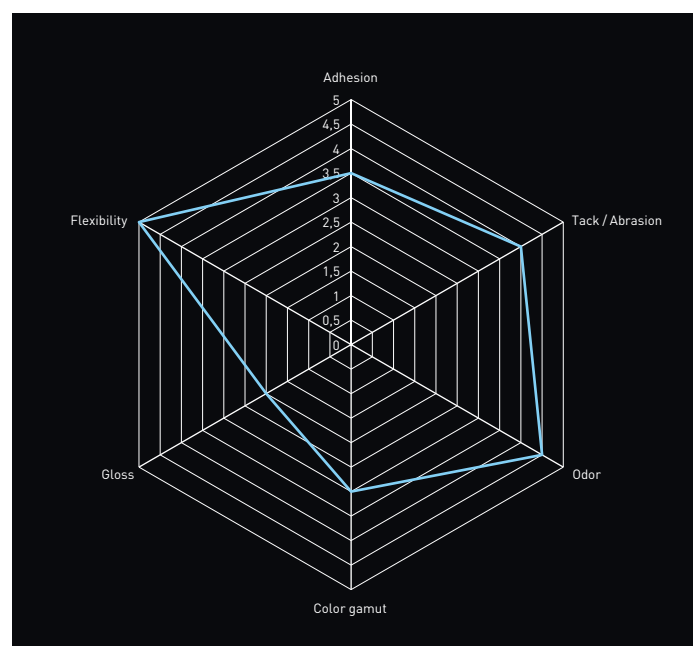
- > Textiles Blackback
- > Bannière
- > Vinyle auto-adhésif
- > Tissus
- > Film transparent
- > Toile

PALETTE DE COULEURS



Palette de couleurs mesurée sur Tom & Otto Silk Paper 170 g Antalis avec une machine type Rho 512R LED.

CARACTERISTIQUES



P5 PREMIUM WG INK

POUR P5 250/200 HS

L'encre universelle est idéale pour la finition d'une large variété de supports à plat et en rouleau. Outre, les matériaux standard comme le papier ou le PVC, cette encre convient particulièrement aux supports nécessitant une grande adhérence de l'encre tels que l'acrylique, le polycarbonate et le polypropylène.

DOMAINES D'APPLICATION

- > Papier
- > Bannières
- > Supports sensibles à la pression (film auto-adhésif)
- > Tissus
- > Panneau de mousse en plastique dur (p. ex. Forex, Sintra)
- > Panneau de mousse souple (p. ex. Kapa)
- > Carton pliable
- > Cartons ondulés
- > Métaux (p. ex. Alcan Dibond)
- > Acrylique
- > Polycarbonate
- > Polypropylène
- > PVC rigide
- > Styrène

Standard

CMYK



Light Cyan



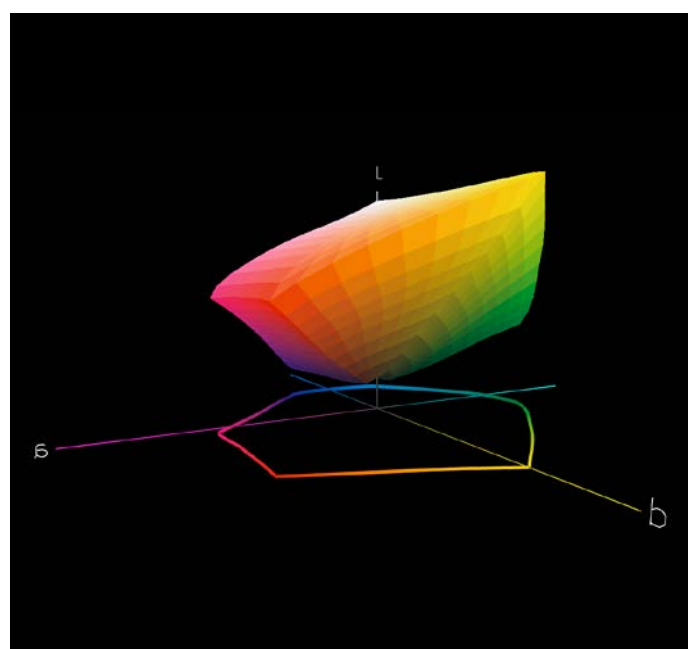
Light Magenta



Blanc



PALETTE DE COULEURS



Palette de couleurs mesurée sur Gardamatt avec une machine type P5.

CARACTERISTIQUES



P5 POP HS INK

POUR P5 250/200 HS

Rho/P5 POP HS a été spécialement développée pour produire de grands volumes d'impression à moindre coût. Cette encre haute brillance permet d'éliminer les procédés de finition supplémentaires tels que le laminage haute brillance, ce qui rend l'ensemble du processus de production plus efficace.

L'encre POP HS est une encre très polyvalente qui convient à l'impression sur papier, mais aussi sur Forex, sur dibond et sur styrène. Grâce à son espace de couleur particulièrement étendu et à sa finition brillante, cette encre convient à un large éventail d'applications.

DOMAINES D'APPLICATION

- > Panneau de mousse en plastique dur (p. ex. Forex, Sintra)
- > Panneau de mousse souple (p. ex. Kapa)
- > Carton pliable
- > Cartons ondulés
- > Métaux (p. ex. Alcan Dibond)
- > Polystyrène

Standard

CMYK



Light Cyan

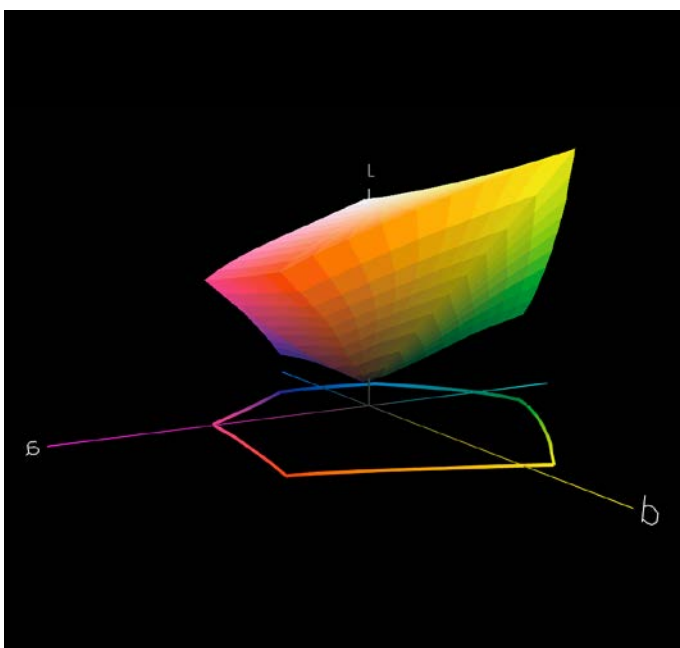


Light Magenta



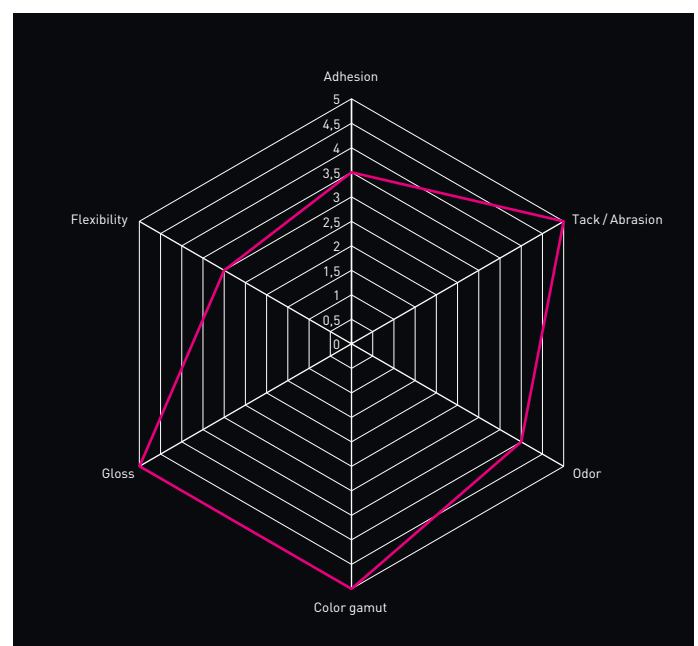
L'ajout de blanc est possible en combinaison avec d'autres familles d'encre.

PALETTE DE COULEURS



Palette de couleurs mesurée sur Gardamatt avec une machine type P5.

CARACTERISTIQUES



S

S⁺

W

W⁺

A

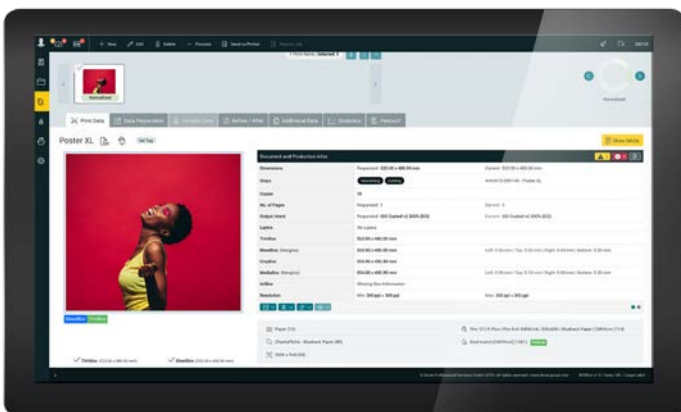
A⁺

3

ÉCOSYSTÈME LOGICIEL DURST

Les imprimantes P5 sont toutes équipées de la nouvelle solution logicielle DURST WORKFLOW PRINT et du dispositif de surveillance DURST ANALYTICS. L'imprimante devient une unité de production dès le premier jour.

Pour l'intégration des activités d'e-commerce, Durst propose une solution évolutive avec DURST SMART SHOP. Tous les logiciels Durst sont évolutifs de façon modulaire et peuvent être gérés sur une interface utilisateur en ligne.



MODULES LOGICIELS DURST

DURST SMART SHOP



La solution DURST SMART SHOP est conçue pour tirer le maximum de votre e-business en augmentant le taux de conversion de votre boutique en ligne et l'efficacité du traitement des commandes numériques.

Durst Smart Shop est un système innovant pour boutique en ligne qui permet le traitement intégral de vos commandes d'impression issues d'Internet. Proposez et vendez vos produits et services d'impression sur Internet.

DURST SMART SHOP

Le Durst Smart Shop possède toutes les fonctions essentielles d'une boutique en ligne, agrémenté de calculs avancés, d'aperçus réalistes 3D et de l'utilisation de propriétés propres à l'impression dans la configuration du produit.

DURST SMART SHOP PLUS

Développez votre boutique en ligne avec un éditeur graphique web innovant. Durst Smart Editor permet à vos clients de concevoir eux-mêmes leurs produits d'impression rapidement et facilement, sans installer de logiciel additionnel.

DURST WORKFLOW



Le DURST WORKFLOW est une solution tout-en-un révolutionnaire pour uniformiser le processus de production de prépresse et d'impression.

Durst Workflow est une solution de production de prépresse et d'impression sur navigateur alliant la préparation des données et du produit, et la gestion des couleurs pour garantir une production efficace avec des résultats optimaux dans les plus brefs délais.

DURST WORKFLOW PRINT

Une solution simple et intelligente pour gérer la production d'impression. Votre productivité atteint un niveau supérieur grâce à la gestion facile des données et à une technologie éprouvée pour la gestion des couleurs et le rippage.

DURST WORKFLOW PLUS

Préparez vos données d'impression avec rapidité et flexibilité avec la fonction prépresse. Avec ses possibilités de personnalisation et l'intégration possible votre système ERP/MIS, uniformisez et automatisez vos processus de production.

DURST ANALYTICS



Analysez vos données de production d'impression les plus importantes et surveillez vos systèmes d'impression au moyen d'une interface internet, où que vous soyez.

Durst Analytics vous aide à augmenter la transparence de votre production et à surveiller vos systèmes d'impression. Déterminez facilement votre support, votre utilisation d'encre et votre productivité en un coup d'œil.

DURST ANALYTICS


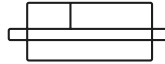

Un tableau de bord en ligne pour vos chiffres de production quotidiens tels que les statistiques des travaux d'impression et de productivité. La surveillance de l'état du système d'impression et des problèmes critiques en temps réel évite les temps d'arrêt et permet des temps de réaction plus courts pour le dépannage et l'assistance.

DURST ANALYTICS PLUS

Ce module fonctionnant sur serveur, se connecte à toutes les imprimantes équipées de Durst Analytics, crée et envoie toutes les données et rapports de production aux ERP.

ASSOCIATION DES MODULES

VERSION INTÉGRÉE

Département de l'imprimerie	PRODUCTION		
Les besoins de l'imprimerie	Des travaux de production	Une haute performance d'impression	Des données de production
Les produits Durst			

Tirez le maximum de l'imprimante ! DURST WORKFLOW PRINT et DURST ANALYTICS, fournis avec l'imprimante, transforment le système d'impression en une unité de production. Simplifiez la production, personnalisez les processus, analysez les données et amenez votre productivité au niveau supérieur.

CONFIGURATION COMPLÈTE (EN OPTION)

Départements de l'imprimerie	VENTES ET MARKETING	PRÉPRESSE	PRODUCTION			
Les besoins de l'imprimerie	Attirez de nouveaux clients	Fidélisez les clients existants	Créez des fichiers prêts à l'impression	Travaux de production	Une haute performance d'impression	Des données de production
Les produits Durst						

Une solution complète et simplifiée de « l'ébauche à la production ». Le logiciel Durst peut être étendu de façon modulaire avec une fonction de prépresse et développer votre canal de ventes avec un puissant système en ligne, parfaitement intégré à votre environnement informatique.

Pour plus d'informations, rendez-vous sur durst-group.com/dps



4

CONSEIL & INTÉGRATION

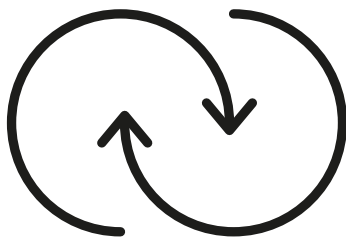
INTÉGRATION

La parfaite intégration du logiciel dans le flux de travail des clients permet de tirer pleinement profit du potentiel d'automatisation et de la numérisation des processus.

Durst Professional Services est votre partenaire pour l'intégration du logiciel Durst dans votre environnement informatique.

Nous proposons deux options de service d'intégration :

- > L'option en libre service : Durst fournit des définitions d'interfaces standard pour l'intégration de Durst Workflow Plus et Durst Analytics Plus.
- > L'option de service complet : Un expert Durst Professional Service gère le projet d'intégration.



CONSEIL

Nous vous offrons des conseils d'experts pour vos e-commerce, prépresse, applications et projets logiciels. Nos intégrateurs de système vous apportent leurs connaissances approfondies afin de trouver les meilleures solutions pour répondre à vos besoins.

Nos conseillers et intégrateurs qualifiés se tiendront à vos côtés pour :

- > uniformiser et automatiser vos flux d'impression et de prépresse.
- > améliorer les résultats de votre application.
- > mettre en œuvre une solution d'e-commerce optimale.

Pour plus d'informations, rendez-vous sur durst-group.com/dps



5

FORMATIONS

Notre centre de formation offre à ses clients l'occasion de participer à l'une de nos formations élaborées pour des groupes cibles.

FORMATION OPÉRATEUR

- > 2 jours
- > Opérateur qualifié
- > Contrôle de processus d'impression

Cette formation est destinée aux opérateurs de machine, afin d'apprendre la manipulation et la maintenance générales du système d'impression.

FORMATION INGÉNIEUR DE MAINTENANCE

- > 3 jours
- > Maintenance préventive
- > Dépannage guidé

Réparation adéquate niveau 1

Ce module offre aux ingénieurs de maintenance un approfondissement de leurs connaissances de la machine, ainsi qu'en réparation de secours guidée à distance.

Réparation adéquate niveau 2

L'ingénieur acquiert des connaissances techniques avancées en dépannage et en réparation sur la base d'informations détaillées sur les divers composants de l'imprimante et des instructions de dépannage.

FORMATION DE CHEF D'ÉQUIPE

- > 1 jour
- > Rendement d'impression
- > Processus de maintenance
- > Statistique de production

Ce cours approfondit les connaissances, de la planification au processus de production, afin d'atteindre des rendements d'impression optimaux.

FORMATION FLUX D'IMPRESSION PRÉPRESSE

- > 2 jours
- > Rendement d'impression
- > Flux de travail efficient

Ce module comprend les « opérations du flux d'impression » et se concentre sur le flux, du fichier image/pré-pressé à l'impression finale, en abordant la conduite de la linéarisation de l'imprimante, le profilage des supports, l'établissement des limites d'encre et les réglages spécifiques de la gestion des couleurs.

FORMATION SUR MESURE

Notre centre de formation propose également des formations sur mesure pour votre équipe avec des programmes de formation adaptés à vos besoins.

Pour plus d'informations, rendez-vous sur durst-group.com/dps



6

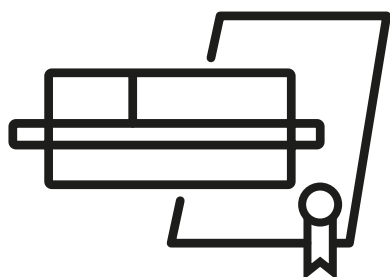
CONTRATS DE MAINTENANCE

CONTRATS DE MAINTENANCE POUR IMPRIMANTE DURST

Le contrat de maintenance pour imprimante garantit une disponibilité maximale et la qualité d'impression requise avec des coûts de service prévisibles et stables. De plus, le service Durst apporte une valeur supérieure de revente à votre imprimante, car celle-ci est continuellement maintenue en parfait état :

- > Une maintenance préventive effectuée à intervalle régulier
- > Intervention du service après-vente chaque fois que nécessaire
- > Assistance à distance par téléphone, e-mail ou en ligne

Les contrats sont flexibles et adaptés aux différents besoins des clients.

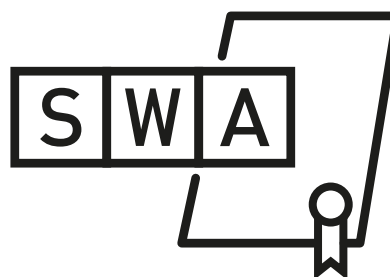


CONTRATS LOGICIELS DURST

Le contrat logiciel Durst maintient l'écosystème logiciel toujours à jour et donne accès aux dernières innovations :

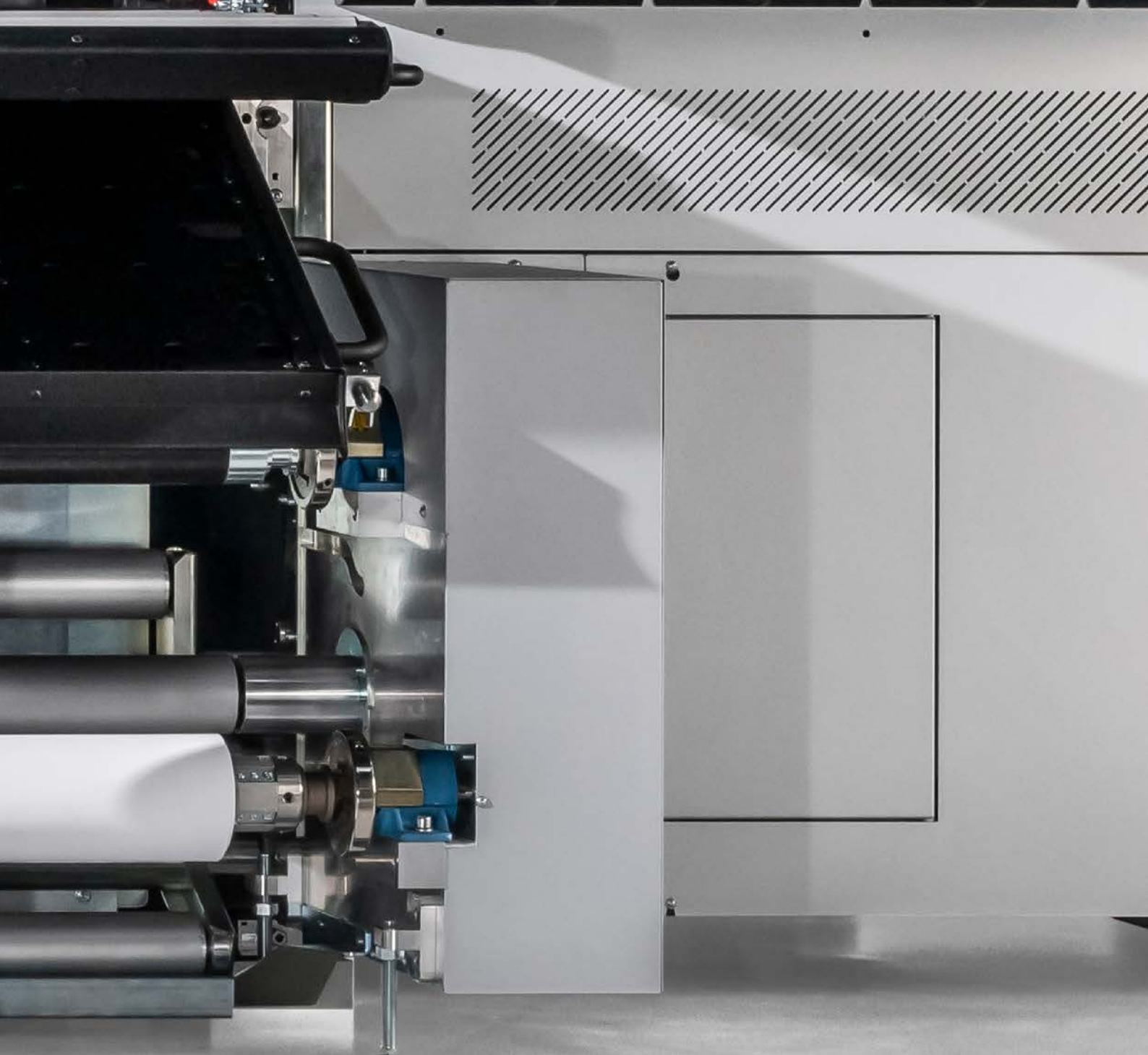
- > Des mises à jour gratuites comprenant de nouvelles caractéristiques et fonctionnalités
- > Des offres spéciales pour une assistance de proximité, des formations logicielles et des conseils
- > Des coûts prévisibles et stables
- > Une assistance professionnelle à distance par des techniciens Durst certifiés
- > Un logiciel de service après-vente (prochainement)

La durée et les conditions de paiement de ces contrats sont modulables selon les besoins du client.



Pour plus d'informations, rendez-vous sur durst-group.com/dps





DURST. ADVANCED DIGITAL PRINTING AND PRODUCTION TECHNOLOGY

Durst est un fabricant de technologies avancées en matière de production numérique. Sur les secteurs actifs, Durst est le premier choix en matière de transformation et de numérisation des processus de production industriels. Durst est une entreprise familiale avec plus de 80 ans d'histoire au sein de laquelle les valeurs sont axées sur l'innovation, l'orientation client, la durabilité et la qualité.

- > Orientation client
- > Innovation
- > Qualité
- > Durabilité



Siège Durst à Bressanone, Italie



Site de production Durst à Lienz, Autriche



Durst Phototechnik AG
Headquarters

Julius-Durst-Str. 4
39042 Brixen, Italy
P +39 0472 810111
info@durst-group.com
durst-group.com

Durst Phototechnik
Digital Technology GmbH

Julius-Durst-Str. 11
9900 Lienz, Austria
P +43 4852 71777
office@durst-group.com
durst-group.com

Les produits Durst bénéficient régulièrement
des derniers développements techniques.
Les descriptions, illustrations et spécifications sont
donc susceptibles d'être modifiées sans préavis.
Les images et les représentations graphiques sont
protégées par le droit d'auteur.

Durst® est une marque déposée
Copyright Durst Phototechnik AG
FR | 05/2019

The Durst logo consists of the word "durst" in a lowercase, bold, sans-serif font, centered within a white rectangular box.